

Bowers & Wilkins

P17

Беспроводные  
Наушники

## Добро пожаловать в Bowers & Wilkins и P17

Благодарим вас за выбор продуктов Bowers & Wilkins. Наш основатель, Джон Бауэрс (John Bowers) верил в то, что творческий подход в проектировании, новаторская конструкция и передовые технологии смогут открыть людям путь к подлинному звучанию продуктов Bowers & Wilkins.

P17 – это высококачественные вставные наушники, сконструированные для того, чтобы обеспечить наивысшее качество мобильного персонального аудио в сочетании с удобствами беспроводной работы и безмятежностью, благодаря подавлению шумов и помех. В этой Инструкции описано все, что вам нужно знать, чтобы получить максимальную отдачу от ваших наушников P17.

Ваши наушники P17 могут воспроизводить музыку, передаваемую без проводов с вашего мобильного телефона, планшета или компьютера через Bluetooth. P17 также могут использоваться для беспроводной телефонии.

Функции прослушивания в реальном мире P17 (Real World Listening) включают в себя наши последние инновации в области адаптивного шумоподавления (Adaptive Noise Cancellation – ANC), сквозного пропуска окружающих звуков (Ambient Pass-Through) и усовершенствованные технологии сенсоров надевания наушников (Wear Sensing).

Наша функция шумоподавления последнего поколения была разработана буквально с нуля, с использованием интеллектуальных возможностей оценки параметров окружающей среды. Она автоматически выбирает соответствующий тип шумоподавления, наиболее подходящий для вашего окружения, и ее единственная цель – обеспечить бескомпромиссное качество звука при прослушивании.

Сквозной пропуск окружающих звуков позволяет четко слышать все внешние звуки, такие как разговоры или объявления о безопасности, без необходимости снимать наушники. Функция определения надевания наушников позволяет P17 естественно реагировать на ваши действия, приостанавливая и возобновляя музыку, когда вы вынимаете наушник из уха или вставляете его обратно.

Эти функции могут быть активированы и дополнительно настроены с помощью приложения Bowers & Wilkins Headphone App для наушников, которое доступно бесплатно на устройствах под iOS и Android.

В наушниках P17 и в чехле для них установлены аккумуляторы. От одной полной зарядки, в зависимости от степени использования Bluetooth, функций Adaptive Noise Cancellation и Ambient Pass-Through они могут проработать до 20 часов подряд – в режиме беспроводного стриминга музыки с шумоподавлением и при среднем уровне громкости.

## 1. Содержимое упаковки P17

Наушники P17 с ушными вставками (M)

Зарядный чехол

Зарядный кабель USB-C и аудио кабель-переходник USB-C – 3.5-мм

Ушные вставки (S/L: средние и большие)

Комплект документации

## 2. Знакомство с наушниками P17

### 2.1 Включение/выключение наушников

Включение/выключение

P17 не имеют выключателя, вместо этого управление питанием происходит автоматически. Ваши наушники P17 будут автоматически заряжаться, когда находятся в зарядном чехле, и будут готовы к использованию, как только вы их вынете из чехла. Если вы извлекли наушники из чехла и не используете их в течение 5 минут, они автоматически перейдут в режим энергосбережения. Чтобы выйти из этого режима, снова начните использовать наушники, подключив к ним сопряженное устройство, запустив стриминг аудио или просто вставив наушники в уши.

### 2.2 Управление наушниками

Каждый наушник имеет многофункциональную кнопку, расположенную на верхней крышке, см. Diagram 1. Многофункциональная кнопка работает следующим образом:

#### Воспроизведение медиа:

Функция	Действие
Воспроизведение Play или пауза Pause	Нажмите многофункциональную кнопку один раз.
Переход к воспроизведению следующего трека	Нажмите многофункциональную кнопку два раза быстро.
Переход к воспроизведению предыдущего трека	Нажмите многофункциональную кнопку три раза быстро.

#### Функции телефонных звонков:

Функция	Действие
Ответить на звонок	Нажмите многофункциональную кнопку один раз при входящем вызове.
Закончить разговор	Нажмите многофункциональную кнопку два раза быстро в ходе входящего разговора.
Отклонить входящий вызов	Нажмите многофункциональную кнопку два раза быстро при вызове.

## 3. Интеллектуальные функции

### 3.1 Адаптивное шумоподавление

Шумоподавление – это серия передовых технологий, которые помогают устранить в наушниках нежелательные шумы, поступающие из окружающей среды.

P17 оснащены нашими последними инновациями в области адаптивного шумоподавления, включая интеллектуальное измерение параметров шума, которое помогает адаптировать систему шумоподавления и выбрать настройку, наиболее подходящую для вашей окружающей среды. По мере изменения свойств вашего окружения шумоподавление будет автоматически адаптироваться к вашей новой среде.

Функция шумоподавления активируется нажатием многофункциональной кнопки на левом (L)

наушнике в течение 1 секунды, а дополнительные 1-секундные нажатия позволяют перебирать режимы: On, Auto или Off.

Расположение кнопки показано на Diagram 2.

Функция	Действие
On	Устраняет нежелательные шумы, поступающие из окружающей среды.
Auto	Интеллектуально адаптирует систему шумоподавления и выбирает настройку, наиболее подходящую для вашей окружающей среды
Off	Отключает функции шумоподавления

### 3.2 Голосовые ассистенты

Голосовой ассистент (Voice Assistance) активируется нажатием многофункциональной кнопки на правом (R) наушнике в течение 1 секунды. Расположение кнопки показано на Diagram 2.

### 3.3 Сквозной пропуск окружающих звуков

P17 оснащены функцией сквозного пропуска окружающих звуков (Ambient Pass-Through), которая позволяет проникать внутрь некоторым из них, таким, например, как оповещения или разговоры, чтобы слышать их, не вынимая наушники.

Функция сквозного пропуска может быть активирована или отключена из приложения Bowers & Wilkins Headphone App. В нем можно также выбрать степень пропуска внешних звуков – High/Low/Off, соответствующую вашим пожеланиям.

## 3.4 Сенсоры надевания наушников

В обоих наушниках P17 используется последняя, улучшенная версия наших сенсоров надевания наушников. Они активируют режим экономии расхода энергии аккумулятора, переводя наушники в него, когда вы их вынимаете из ушей. При повторном надевании, P17 автоматически пробуждаются и соединяются с последним сопряженным Bluetooth устройством.

Сенсоры делают также паузу в воспроизведении аудио, когда вы вынимаете наушники из ушей. Воспроизведение автоматически возобновляется, если вновь вставить наушники в уши. Автозапуск музыки был дополнительно оптимизирован так, чтобы он был готов только тогда, когда вы готовы слушать музыку.

Сенсоры надевания наушников можно отключить из приложения Bowers & Wilkins Headphone App.

*Примечание: будьте внимательны при использовании наушников, т.к. волосы или какие-либо аксессуары либо украшения, попавшие между вашими ушами и наушниками могут помешать работе сенсоров приближения.*

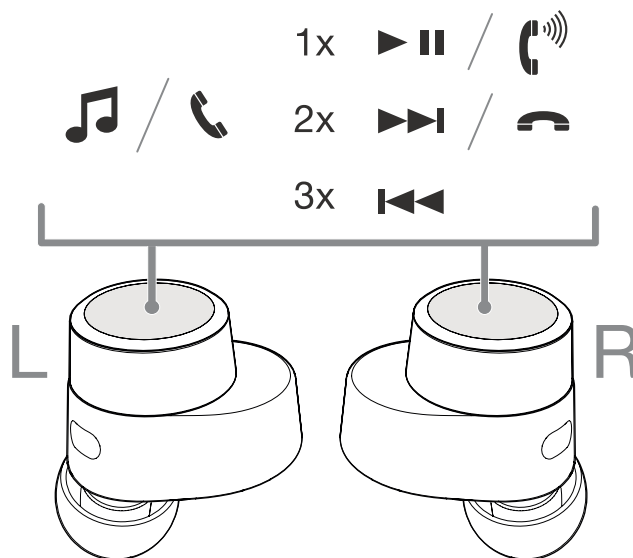


Diagram 1

Многофункциональная кнопка

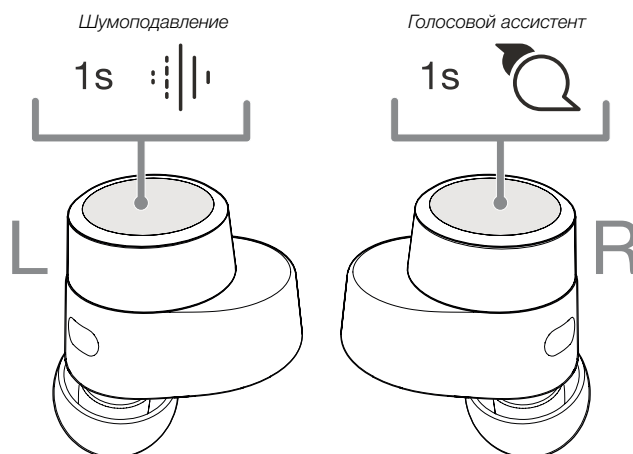


Diagram 2

Органы управления наушников

#### 4. Хранение наушников

Когда наушники P17 не используются, их следует хранить в зарядном чехле, где они будут подзаряжаться и готовиться к использованию в будущем.

#### 5. Зарядка аккумулятора

P17 поставляется с частично заряженными аккумуляторами чехла и наушников, и могут быть сразу же использованы. Однако для наилучшей эксплуатации мы рекомендуем полностью зарядить наушники перед первым использованием. Пожалуйста, уделите им до 3 часов для полной зарядки.

Чтобы зарядить наушники P17:

1. Положите наушники P17 в зарядный чехол.
2. Закройте крышку зарядного чехла.

##### Чтобы зарядить зарядный чехол P17:

1. Используйте прилагаемый USB-кабель для зарядки и подключите USB-разъем к настенному зарядному устройству USB или же к USB-разъему компьютера с питанием.
2. Затем подключите конец USB-C к разъему USB-C зарядного чехла.

*Примечание: Во время зарядки индикатор чехла будет мигать зеленым цветом. При полной зарядке индикатор будет гореть постоянно. Чехол можно заряжать как с наушниками, размещенными внутри него, так и без них.*

Чтобы зарядить зарядный чехол P17 с помощью беспроводной зарядной станции:

1. Установите зарядный чехол на беспроводную зарядную станцию.
2. Убедитесь, что доннышко зарядного чехла находится на поверхности беспроводной зарядной станции (при этом индикатор должен быть наверху).

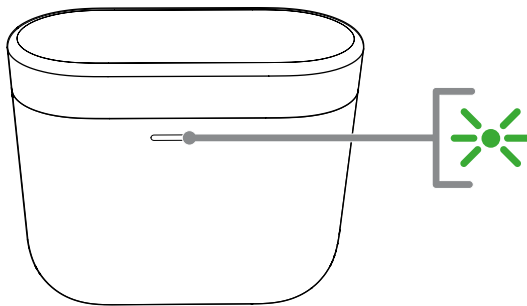
*Примечание: Во время зарядки индикатор чехла будет мигать зеленым цветом. При полной зарядке этот индикатор будет гореть постоянно.*

#### 5.1 Индикатор состояния

Индикатор состояния расположен на лицевой стороне чехла. Когда наушники находятся внутри чехла, светодиод LED выдает информацию о них. Когда наушники вынуты из чехла, светодиод LED выдает информацию о состоянии зарядного чехла. Расшифровка индикации приведена в Diagram 3.

#### 5.2 Проверка уровня заряда аккумулятора

Можно проверить уровень заряда аккумулятора, встроенного в чехол, нажав один раз на кнопку на внешней стороне чехла. Если оба наушника уложены в чехол, надо нажать на ту же кнопку дважды, чтобы узнать уровень заряда аккумуляторов, встроенных в наушники. Место, где находится кнопка, показано на Diagram 4.



Когда наушники находятся в зарядном чехле

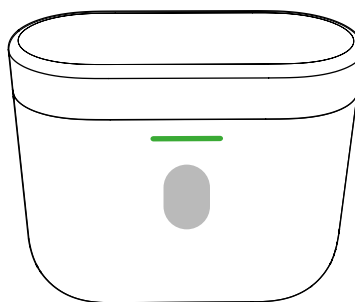
Свечение индикатора	Свечение индикатора
Зеленый (крышка чехла открыта)	Заряд аккумуляторов в наушниках > 40%
Желтый (после включения)	Заряд аккумуляторов в наушниках >20%, <40%
Красный (после включения)	Заряд аккумуляторов в наушниках <20%
Красный (мигающий)	Сброс заводских настроек наушников
Красный (постоянный)	Аппаратный сброс /отказ системы
Синий (мигающий)	Активирован режим сопряжения
Синий (3 секунды постоянный)	Сопряжение прошло успешно

Когда наушники вынуты из зарядного чехла

Свечение индикатора	Свечение индикатора
Зеленый (крышка чехла открыта)	Аккумуляторы в наушниках заряжаются > 40%
Желтый (после включения)	Аккумуляторы в наушниках заряжаются >20%, <40%
Красный (после включения)	Аккумуляторы в наушниках заряжаются <20%
Красный (мигающий)	Сброс заводских настроек
Красный (постоянный)	Аппаратный сброс /отказ системы

#### Diagram 3

Индикация состояния



#### Diagram 4

Индикатор заряда аккумуляторов в чехле и в наушниках

## 6. Bluetooth соединение

### 6.1 Сопряжение наушников

Ваши наушники P17 предназначены для беспроводного приема потоковой музыки с Bluetooth устройств, таких как смартфоны, планшеты или персональные компьютеры. Для этого сначала необходимо выполнить сопряжение наушников и устройства (источника).

Когда вы получите наушники P17, они будут готовы к сопряжению с любым Bluetooth аудио устройством.

#### 6.1.1 Для устройств под iOS / Android без Google FastPair.

1. Скачайте приложение Bowers & Wilkins Headphone App.
2. Откройте крышку чехла, и индикатор начнет мигать синим светом.
3. Войдите в меню сопряжения по Bluetooth вашего устройства источника и выберите "Bowers & Wilkins P17" из списка устройств.
4. Индикатор чехла начнет гореть постоянным синим светом, если сопряжение прошло успешно.
5. Откройте приложение Bowers & Wilkins и добавьте наушники.

*Примечание: Ваши наушники автоматически отключат режим сопряжения по Bluetooth, если в течение 5 минут ни одно устройство не будет сопряжено. Если сопряжение не удастся и индикатор быстро мигнет синим цветом, пожалуйста, повторите попытку сопряжения.*

Для сопряжения с еще одним устройством. См. Diagram 5:

1. Откройте крышку чехла, пока наушники находятся внутри него.
2. Нажмите и удерживайте кнопку внутри корпуса в течение 1 – 5 секунд, при этом индикатор на корпусе будет мигать синим цветом.
3. Перейдите в меню сопряжения Bluetooth вашего нового устройства и выберите "Bowers & Wilkins P17" из списка устройств.
4. Индикатор на чехле сменил свои показания на постоянный синий цвет, чтобы указать, что сопряжение прошло успешно.

P17 может запоминать до 3 сопряженных устройств Bluetooth. Повторите описанные выше шаги, чтобы выполнить сопряжение с другими устройствами.

*Примечание: Ваши наушники автоматически отключат режим сопряжения по Bluetooth, если в течение 5 минут ни одно устройство не будет сопряжено. Если сопряжение не удастся и индикатор быстро мигнет синим цветом, пожалуйста, повторите попытку сопряжения.*

### 6.1.2 Google FastPair (для устройств под Android с встроенной функцией GFP)

Для того, чтобы добавить ваши наушники:

1. Поместите чехол не дальше, чем на 10 см от Android устройства (с поддержкой BT) и откройте крышку корпуса P17.
2. Появится окно уведомления GFP (Google FastPair) с надписью "Bowers & Wilkins P17 detected" и запросом на запуск процесса сопряжения.
3. Нажмите кнопку "Notification" ("Уведомление") в окне, чтобы запустить сопряжение, и если соединение будет успешным, то это будет показано в окне GFP.
4. После успешного сопряжения:
  - Окно GFP направит вас в Google Play store для загрузки и установки приложения Bowers & Wilkins.
  - В окне GFP можно будет увидеть уровень заряда аккумуляторов левого и правого L/R наушников и зарядного чехла.

### 6.2 Отсоединение от устройства

Вы можете быстро отключить P17 от устройства, положив наушники обратно в чехол. Кроме того, вы можете более подробно управлять подключением с помощью приложения Bowers & Wilkins Headphones в разделе Connections.

## 6.3 Функции приложения

Приложение для наушников Bowers & Wilkins обеспечивает расширенную настройку и задание таких функций, как адаптивное шумоподавление (Adaptive Noise Cancellation), сквозной пропуск звуков (Ambient Pass-Through) и сенсоры наведения. Приложение также предоставляет дополнительные настройки, такие как голосовая подсказка, уровень пропуска окружающих звуков, управление подключением и обновления программного обеспечения для наушников. Приложение доступно для бесплатной загрузки на устройствах iOS и Android.

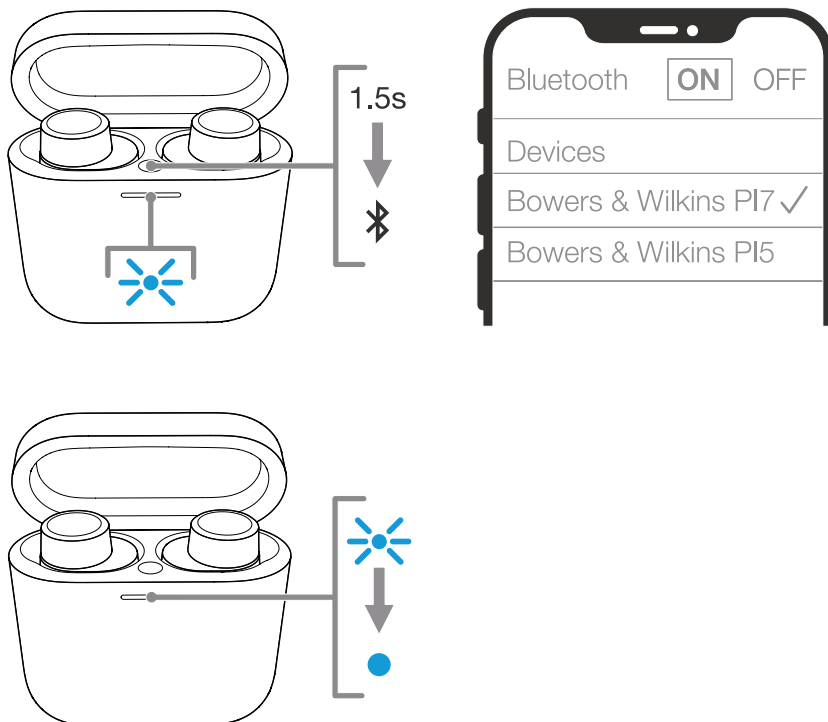
Для того, чтобы добавить ваши наушники:

1. С вашего мобильного устройства загрузите и установите приложение для наушников Bowers & Wilkins.
2. Запустите приложение, затем прочитайте и следуйте инструкциям, касающимся уведомлений и разрешений приложения.
3. Перейдя на главный экран, просто нажмите + и следуйте инструкциям в приложении.

### 6.4 Обновление ПО наушников

Bowers & Wilkins время от времени будут предоставлять обновления программного обеспечения, которые улучшают и оптимизируют качество работы ваших наушников или добавляют новые возможности.

Приложение для наушников Bowers & Wilkins уведомит вас о наличии обновления программного обеспечения, после этого нажмите на уведомление и следуйте инструкциям в приложении.



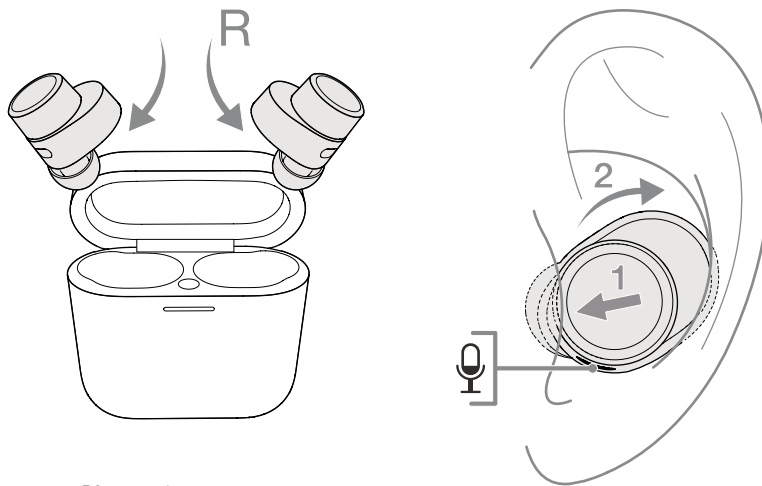
**Diagram 5**

Сопряжение по Bluetooth – очередное устройство

## 7. Как правильно носить наушники

Правильное ношение наушников поможет вам получить наилучшие впечатления от прослушивания, см. Diagram 6. Как и многие наушники-вкладыши, вставные наушники P17 используют герметизацию слухового канала для оптимальной работы. Ушные наконечники бывают трех размеров (маленькие, средние и большие). Поиск подходящего размера для вашего уха имеет решающее значение для получения хорошего прилегания и звучания P17, а также для оптимальной работы расширенных функций, таких как адаптивное шумоподавление.

1. Определите левый и правый наушник, найдя пометки L и R, расположенные на внутренней стороне каждого наушника.
2. Вставьте наушники в уши и слегка поверните их назад, чтобы кончики удобно соприкасались с отверстием ушного канала.
3. Если наконечник наушника кажется слишком большим или маленьким, попробуйте другой размер, чтобы обеспечить наилучшую посадку.



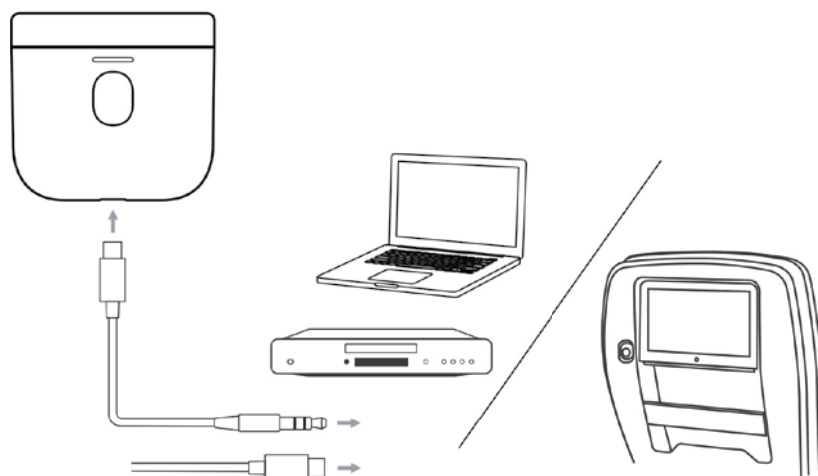
**Diagram 6**  
Ношение наушников

*Примечание: Для оптимизации качества телефонных звонков убедитесь, что микрофон, расположенный под наушником, обращен наружу, см. Diagram 6.*

## 8. Стриминг медиа

**8.1 Подсоединение чехла к медиа источнику с помощью прилагаемого кабеля USB type-C на 3.5-мм разъем или USB type-C на USB type-C для стриминга файлов показано на Diagram 7.**

1. Подсоедините прилагаемый кабель к чехлу и к устройству – источнику.
2. Ваши наушники P17 автоматически начнут стриминг аудио.



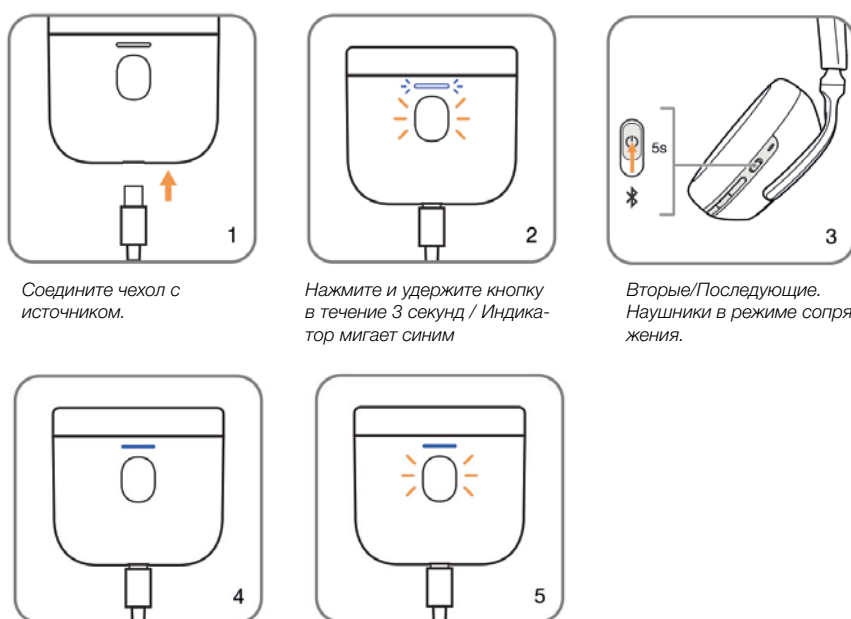
**Diagram 7**  
Стриминг медиа

*Примечание: Для пользователя Mac, впервые транслирующего потоковое аудио, перейдите в управление выводом – в раздел Sound Setting и выберите “Bowers & Wilkins P17”*

**8.2 Сопряжение вторых/последующих наушников (ТОЛЬКО от Bowers & Wilkins) в случае стриминга медиа см. Diagram 8.**

Ваш чехол может также сопрягаться с другими наушниками от Bowers & Wilkins для стриминга мультимедиа.

1. Подсоедините прилагаемый кабель к чехлу и к устройству – источнику
2. Нажмите и удержите кнопку снаружи чехла в течение 3 секунд, пока светодиод не начнет мигать синим светом.
3. Переключите наушники в режим сопряжения.
4. Индикатор на корпусе изменит свой свет на постоянный синий, указывающий на завершение подключения.
5. После сопряжения нажмите кнопку снаружи чехла:
  - 1 раз для START – запуска стриминга
  - 2 раза, чтобы остановить стриминг – STOP



После сопряжения горит постоянно синим.

Нажмите кнопку 1 раз для START, 2 раза, для STOP.

**Diagram 8**  
Стриминг для вторых / последующих наушников

*Примечание: Оба наушника должны находиться внутри чехла при использовании дополнительных наушников. После сопряжения последующих наушников история сопряжения будет удалена.*

## 9. Сброс/Устранение неполадок

### 9.1 Сброс к заводским настройкам

Вы можете очистить историю сопряжения устройств и восстановить все настройки по умолчанию.

Чтобы сбросить заводские настройки наушников, откройте чехол для зарядки с наушниками, помещенными внутрь. Нажмите и удерживайте кнопку на внутренней стороне корпуса в течение 5 секунд и затем отпустите. Индикатор на корпусе загорится красным, указывая на сброс.

*ПРИМЕЧАНИЕ: В случае, если наушники не функционируют правильно, пожалуйста, выполните сброс к заводским настройкам, чтобы решить проблему.*

### 9.2 Жесткий сброс

Чтобы выполнить жесткий сброс наушников, откройте чехол с наушниками, помещенными внутрь. Нажмите и удерживайте кнопку внутри корпуса в течение 15 секунд, пока светодиодный индикатор не погаснет и не загорится вновь зеленым цветом, указывая на завершение процесса жесткого сброса.

*ПРИМЕЧАНИЕ: При серьезном сбое системы (постоянно горит красный светодиод), пожалуйста, выполните жесткий сброс.*

## 10. Уход за наушниками

Ваши наушники можно протирать влажной тканью и аккуратно промокнуть, до тех пор, пока они не станут чистыми. Не используйте чистящие средства, спирт для протирания или химические чистящие/полирующие средства – в противном случае это может привести к повреждению наушников.

## 11. Сервис / Поддержка

Если вам нужна помощь в устранении конкретной проблемы или просто у вас есть вопрос, на который вы хотели бы получить ответ, пожалуйста, сначала обратитесь к разделу поддержки наушников на веб-сайте Bowers & Wilkins:

[www.bowerswilkins.com](http://www.bowerswilkins.com).

## Технические характеристики

Достоинства	Технология True Wireless – подлинно беспроводная Технология Bluetooth 5.0 с AptX Adaptive Шумоподавление – Auto ANC Стриминг аудио из зарядного чехла Зарядка беспроводная и через USB-C Поддержка быстрой зарядки
Bluetooth кодеки	AptX – Adaptive AptX – HD AptX – Low Latency AptX – Classic AAC SBC
Bluetooth профили	A2DP v1.3.1 AVRCP v1.6.1 HFP v1.7.1 HSP v1.2 BLE GATT (Generic Attribute Profile)
Диапазон частот связи	Tx режим: 2402МГц – 2480 МГц, ISM Band Rx режим: 2402 МГц – 2480 МГц, ISM Band
Выходная мощность RF	< 0r =10.0 dBm
Динамики	9.2-мм динамик, плюс балансный арматурный драйвер
Диапазон частот	10Гц – 20 кГц
Искажения (THD)	<0.3% (1кГц/10 мВт)
Время работы от аккумулятора	до 4 часов с Bluetooth
Подзарядка	15 мин. зарядки = 2 часа с Bluetooth
Входы	Bluetooth, USB-C
Прилагаемые аксессуары	кабель 20 см USB-C – USB-C, аудио кабель-переходник USB-C – 3.5-мм
Вес	8 г наушники, 50 г зарядный чехол